

INSTRUCTIONS

1. Only connect batteries with the same voltage with each other (12V, 24V).
2. Make sure the terminals are clean, for a better contact.
3. Start the engine of the assisting vehicle, and let it tick over for the duration of the process.
4. Connect the red battery clamp to the positive terminal of the battery and the black one to the negative terminal.
5. Repeat point 4 using the opposite half of the cable on the other vehicle.
6. Wait for a few minutes, then try to start the engine of the vehicle with the flat battery. If the engine does not start within ten seconds, pause for a few minutes to let everything cool down, then try again.
7. Once the engines of both vehicles are started, you can disconnect the battery clamps.

GEBRUIKSAANWIJZING

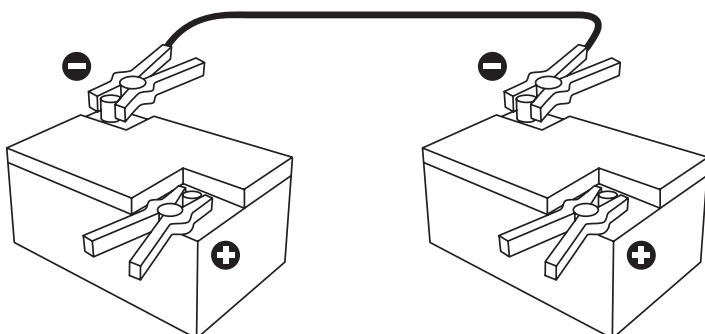
1. Alleen accu's met hetzelfde voltage met elkaar verbinden (12V, 24V).
2. Zorg ervoor dat de polen goed schoon zijn voor een beter contact.
3. De motor van het hulp voertuig starten en tijdens de gehele procedure laten lopen.
4. Sluit de rode accuklem aan op de pluspool van de accu, sluit de zwarte accuklem aan op de minpool van de accu.
5. Herhaal punt 4 bij de accu uit het andere voertuig.
6. Na enkele minuten kunt u proberen het defecte voertuig te starten, niet langer dan 10 seconden en daarna weer enkele minuten wachten om alles te laten afkoelen.
7. Als de motoren van beide voertuigen lopen, kunt u de accuklemmen verwijderen.

MODE D'EMPLOI

1. Seulement des batteries ayant le même voltage doivent être connectées (12V, 24V).
2. Assurez-vous que les pôles de la batterie sont propres, pour un meilleur contact.
3. Mettre le moteur du véhicule auxiliaire en marche et le laisser en marche pendant toute la procédure.
4. Raccorder la pince rouge de batterie au pôle positif de la batterie, raccorder la pince noire de batterie au pôle négatif de la batterie.
5. Répéter le point 4 sur la batterie de l'autre véhicule.
6. Après quelques minutes, essayer de faire démarrer le véhicule défectueux, pendant 10 secondes au maximum, puis attendre quelques minutes pour laisser refroidir le tout.
7. Une fois que le moteur des deux véhicules est en marche enlever les pinces de batterie.

GEBRAUCHSHINWEISE

1. Es dürfen nur Batterien gleicher Spannung mit dem Starthilfekabel verbunden werden (12V, 24V).
2. Achten Sie darauf, dass die Batteriepolen sauber sind, für einen besseren Kontakt.
3. Starten Sie den Motor des Hilfsfahrzeugs und lassen Sie ihn während des gesamten Ladevorgangs laufen.
4. Schließen Sie die rote Batterieklemme an den Pluspol der Batterie an und die schwarze Batterieklemme an den Minuspol der Batterie.
5. Wiederholen Sie Schritt 4 bei der Batterie des anderen Fahrzeugs.
6. Nach einigen Minuten können Sie versuchen, das defekte Fahrzeug anzulassen. Dies darf jedoch nicht länger als 10 Sekunden dauern. Warten Sie anschließend ein paar Minuten, damit alles abkühlen kann.
7. Wenn die Motoren beider Fahrzeuge laufen, entfernen Sie die Batterieklemmen.



CARPOINT.NL