

AXLE-SUPPORT SET

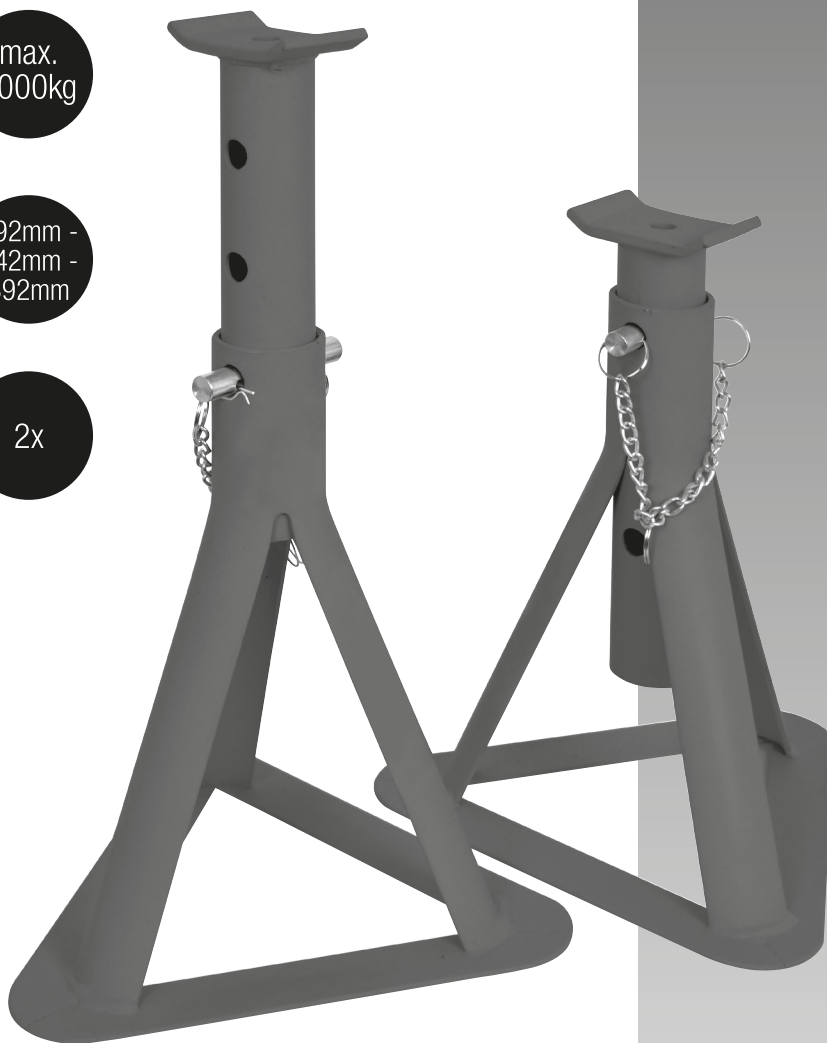
Assteunset
Jeu de chandelles
Unterstellbockset

CAR >>>
POINT

max.
2000kg

292mm -
342mm -
392mm

2x

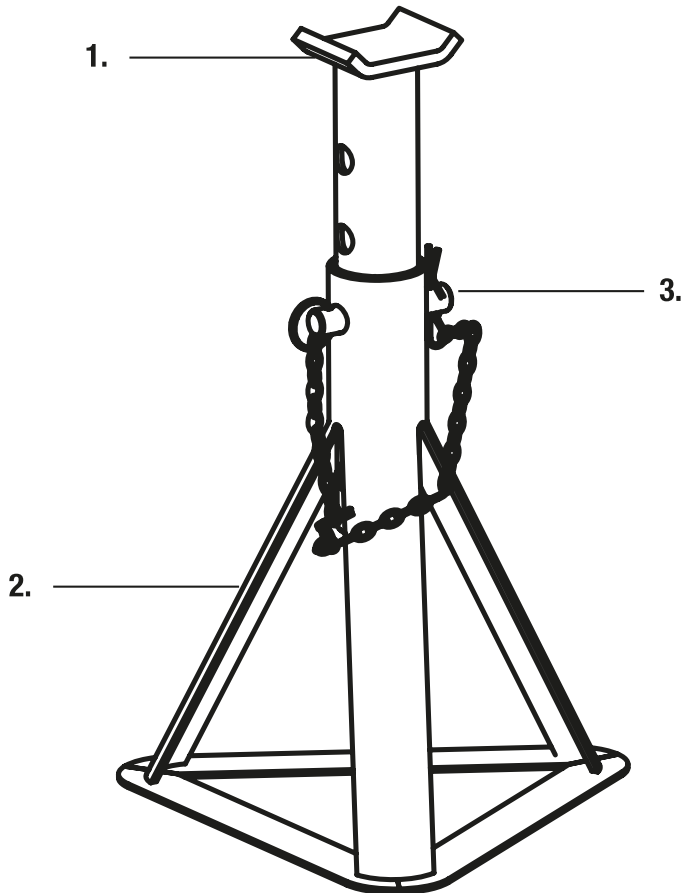


- 1. Center column
- 2. Center tube
- 3. Locking pin

- 1. Middenkolom
- 2. Middenbuis
- 3. Borgpen

- 1. Colonne centrale
- 2. Tube central
- 3. Goupille de verrouillage

- 1. Mittelsäule
- 2. Mittelrohr
- 3. Sicherungsstift



INSTRUCTIONS MANUAL

Capacity: 2 ton per axle support
Min. height: 292mm
Max. height: 392mm

IMPORTANT:

Please read these instructions carefully. Note the safe operational requirements, warning and cautions. Use this product correctly and with care for the purpose for which it is intended. Failure to do so may cause damage, or personal injury. Retain instructions for future use.

SAFETY INSTRUCTIONS

- Ensure jack stands are in good order and condition. DO NOT use if damaged.
- Ensure you familiarize yourself with the product and its folding mechanism.
- Ensure the locking pin is in place before use.
- Apply handbrake and chock wheels before jacking and using stands.
- Put automatics in 'park'.
- When raising stand's center column to engage load, ensure the dead center of stand's saddle is located under vehicle's jacking point. Refer to vehicle's handbook for jack points.
- DANGER! Great care must be taken to ensure you lower the vehicle load slowly and carefully onto stands.
- Ensure that vehicle and stands are stable before starting work.
- Use on concrete only.
- DO NOT use single stand. Only use in pairs.
- DO NOT overload jack stands beyond rated capacity.
- DO NOT use 4 stands on one vehicle.
- DO NOT jack on end of vehicle if the other end is already on stands.
- DO NOT use for three wheeled vehicles or trailers. Refer to maker's instructions.
- DO NOT use stands if damaged.

OPERATION

- Ensure the maximum load does not exceed rated capacity.
- Refer to vehicle owner's hand book for correct jacking procedure. Check to ensure that manufacture's recommended jacking points are in good condition.
- Ensure the vehicle brake is on (or in parked mode) and wheels are chocked.
- Ensure the height of stand to correspond with the raised vehicle.
- Check that the locking pin is correctly pushed all the way through the center column and out of the other side, then position stand under vehicle at points specified by vehicle manufacturer.
- Carefully and slowly lower the load onto stand. Ensure the load bearing points sit in the center of the stand saddle and check that the stands are stable and not leaning.
- After use, hold the upper column (1) firmly when removing the locking pin (3). Failure to do so will allow the upper column to fall freely through the main lower column (2) which could be dangerous.

HANDLEIDING

Draagvermogen:	2 ton per assteun
Minimumhoogte:	292mm
Maximumhoogte:	392mm

BELANGRIJK:

Lees deze instructies zorgvuldig door. Let op de operationele veiligheidseisen, waarschuwingen en voorzorgsmaatregelen. Gebruik dit product op de juiste manier en voorzichtig, zoals het is bedoeld. Wanneer u dit niet doet, kan er schade of letsel ontstaan. Bewaar de instructies voor toekomstig gebruik.

VEILIGHEIDSINSTRUCTIES

- Controleer of de krik in goede staat is. Gebruik hem NIET wanneer hij is beschadigd.
- Zorg dat u weet hoe dit product en het opvouwmechanisme werken.
- Controleer of de borgpen op zijn plaats zit voordat u het product gebruikt.
- Trek de handrem aan en plaats blokken voor de wielen voordat u de auto opkrikt en assteunen gebruikt.
- Zet auto's met een automatische versnellingsbak in de parkeerstand (P).
- Zorg tijdens het omhoog brengen van de middenkolom van de steun dat het dode punt aan de bovenkant van de steun zich onder het krikpunt van de auto bevindt. Raadpleeg het handboek van de auto voor de positie van de krikpunten.
- GEVAAR! Wees heel voorzichtig en laat de auto langzaam en voorzichtig op de steunen zakken.
- Controleer of de auto en de steunen stabiel staan voordat u werkzaamheden uitvoert.
- Gebruik dit product alleen op een ondergrond van beton.
- Gebruik NOOIT één steun, maar gebruik altijd meerdere steunen tegelijk.
- Overbelast de steunen NIET en voorkom dat het draagvermogen wordt overschreden.
- Gebruik NOOIT 4 steunen voor één auto.
- Krik NOOIT een uiteinde van de auto op wanneer de andere kant al op assteunen staat.
- Gebruik de steun NIET voor driewielers of aanhangwagens. Raadpleeg de instructies van de fabrikant.
- Gebruik steunen NIET wanneer ze zijn beschadigd.

BEDIENINGSINSTRUCTIES

- Controleer of de maximumbelasting niet hoger is dan het nominale draagvermogen.
- Raadpleeg het handboek bij de auto voor de juiste krikprocedure. Controleer of de door de fabrikant aanbevolen krikpunten in goede staat zijn.
- Trek de handrem van de auto aan of activeer de parkeerstand en blokkeer de wielen.
- Zorg dat de poten van de steun helemaal zijn uitgevouwen en pas de hoogte van de steun aan de hoogte tussen de grond en de auto aan.
- Zorg dat de borgpen helemaal door de middenkolom is geduwd en er aan de andere kant uitsteekt. Plaats de steun daarna onder de auto, ter hoogte van de punten die door de fabrikant zijn vermeld.
- Laat de lading voorzichtig en langzaam op de steun zakken. Zorg dat de lastdragende punten zich in het midden van de bovenkant van de steun bevinden. Controleer of de steunen stabiel staan en niet kantelen.
- Houd na het gebruik de middenkolom (1) stevig vast en verwijder de borgpen (3). Wanneer u dit niet doet, zal de middenkolom omlaag vallen in de middenbuis (2). Dit kan gevaarlijk zijn.

MANUEL

Capacité : 2 ton par chandelle
Hauteur min. : 292mm
Hauteur max. : 392mm

IMPORTANT :

Veillez lire soigneusement ces instructions. Prenez en compte les conditions d'utilisation, avertissements et consignes de précaution. Utilisez correctement ce produit et avec soin, conformément à l'usage auquel il a été destiné. Dans le cas contraire, vous risquez de provoquer des dommages ou des blessures corporelles. Conserver ces instructions pour une utilisation future.

INSTRUCTIONS DE SÉCURITÉ

- Assurez-vous que les chandelles sont en bon état et en bonne condition. Ne les utilisez PAS si elles sont endommagées.
- Assurez-vous d'être familiarisé avec le produit et son mécanisme de pliage.
- Assurez-vous que la goupille de verrouillage est en place avant utilisation.
- Utilisez le frein à main et calez les roues avant de soulever et d'utiliser les supports.
- Mettez les boîtes de vitesses automatiques en position « parking ».
- Lorsque vous soulevez la colonne centrale pour engager la charge, assurez-vous que le point mort de la selle du support est situé sous le point de levage du véhicule. Référez-vous au manuel du véhicule pour connaître les points d'attache pour l'accrochage des dispositifs de levage.
- DANGER! Un grand soin doit être pris pour baisser lentement et avec précaution la charge sur les supports.
- Assurez-vous que le véhicule et les supports soient stables avant de commencer le travail.
- Utilisez uniquement sur du béton.
- N'UTILISEZ PAS un seul support. Utilisez toujours une paire.
- N'UTILISEZ PAS les chandelles au-delà de la capacité nominale.
- N'UTILISEZ PAS 4 supports sur un véhicule.
- N'UTILISEZ PAS la chandelle à une extrémité du véhicule si l'autre extrémité est déjà sur des supports.
- N'UTILISEZ PAS pour les véhicules ou les semi-remorques à trois roues. Référez-vous aux instructions du constructeur.
- N'UTILISEZ PAS les supports s'ils sont endommagés.

FONCTIONNEMENT

- Assurez-vous que la charge maximale ne dépasse pas la capacité nominale.
- Référez-vous au manuel du propriétaire du véhicule pour la procédure correcte de levage. Assurez-vous que les points de levage recommandés par le constructeur sont en bon état.
- Assurez-vous que le frein du véhicule est enclenché (ou en mode parking) et que les roues sont calées.
- Assurez-vous que les pieds du support sont complètement dépliés et ajustez la hauteur ou la position pour les adapter au véhicule soulevé.
- Vérifiez que la goupille de verrouillage est correctement enfoncée à travers toute la colonne centrale et dépasse de l'autre côté, puis placez le support sous le véhicule aux points spécifiés par le constructeur du véhicule.
- Abaissez soigneusement et lentement la charge sur le support. Assurez-vous que les points de charge sont au centre de la selle du support et vérifiez que les supports sont stables et ne penchent pas.
- Après utilisation, tenez fermement la colonne centrale (1) en retirant la goupille de verrouillage (3). Dans le cas contraire, la colonne centrale tombera librement à travers le tube principal central (2), ce qui pourrait être dangereux.

TECHNISCHE DATEN

Tragkraft: 2 Tonnen pro Unterstellbock
Min. Höhe: 292mm
Max. Höhe: 392mm

WICHTIG:

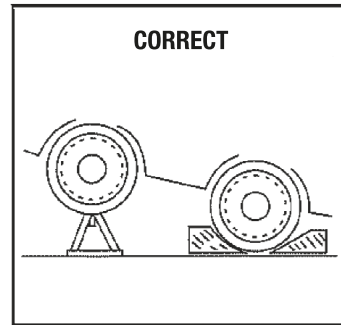
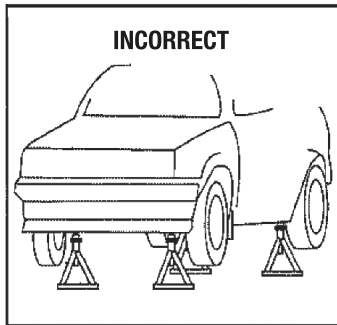
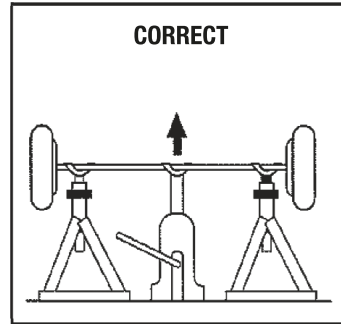
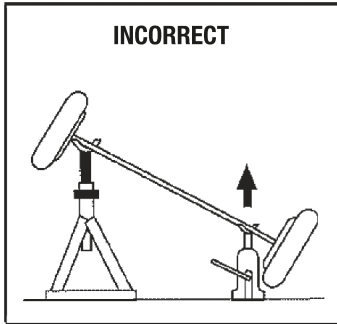
Bitte lesen Sie diese Anweisungen sorgfältig durch. Beachten Sie die Anforderungen zur sicheren Bedienung, die Warnungen und Vorsichtsmaßnahmen. Verwenden Sie dieses Produkt korrekt und sorgfältig ausschließlich zu dem Zweck, zu dem es bestimmt ist. Ansonsten können Unfälle und Personenschäden auftreten. Bewahren Sie die Anweisungen für spätere Nutzung.

SICHERHEITSHINWEISE

- Achten Sie darauf, dass die Stützen in gutem Zustand sind. NICHT VERWENDEN, wenn sie beschädigt sind.
- Sorgen Sie dafür, dass Sie mit dem Produkt und dem Ausklappmechanismus vertraut sind.
- Achten Sie darauf, dass der Sicherungsstift sich vor der Nutzung an seinem Platz befindet.
- Ziehen Sie die Handbremse an und verwenden Sie Bremsklötze, bevor Sie ein Fahrzeug aufbocken und den Unterstellbock nutzen.
- Automatikwagen auf „Parkstellung“ schalten.
- Wenn die Mittelsäule des Unterstellbocks erhöht wird, achten Sie darauf, dass sich der Totpunkt des Sattels unter dem Ansatzpunkt des Wagenhebers befindet. Die Ansatzpunkte für den Wagenheber finden Sie im Fahrzeughandbuch.
- ACHTUNG! Seien Sie sehr vorsichtig! Das Fahrzeug muss langsam und vorsichtig auf den Unterstellbock herabgelassen werden.
- Sorgen Sie dafür, dass das Fahrzeug und der Unterstellbock stabil sind, bevor Sie mit der Arbeit beginnen.
- Ausschließlich auf Beton nutzen.
- NICHT einen einzelnen Unterstellbock nutzen. Nur als Paar benutzen.
- Den Unterstellbock NIEMALS mit mehr als der Tragkraft beladen.
- NIEMALS 4 Unterstellböcke bei einem Fahrzeug verwenden.
- NIEMALS das Fahrzeugende mit dem Wagenheber aufbocken, wenn das andere Ende sich bereits auf einem Unterstellbock befindet.
- NIEMALS für dreirädrige Fahrzeuge oder Trailer verwenden. Lesen Sie die Anweisungen des Herstellers.
- Den Unterstellbock NIEMALS benutzen, wenn er beschädigt ist.

BEDIENUNG

- Achten Sie darauf, dass die Höchstladung nicht die angegebene Traglast überschreitet.
- Lesen Sie für das korrekte Aufbocken mit dem Wagenheber das Fahrzeughandbuch. Achten Sie darauf, dass die vom Hersteller empfohlenen Ansatzpunkte für den Wagenheber in gutem Zustand sind.
- Achten Sie darauf, dass die Handbremse des Fahrzeugs angezogen ist (oder im Parkmodus) und die Räder mit einem Bremsblock festgekeilt sind.
- Achten Sie darauf, dass die Stützen des Unterstellbocks in voller Länge sind, und passen Sie die Höhe des Bocks an das gehobene Fahrzeug an.
- Überprüfen Sie, ob der Sicherungsstift korrekt ganz durch die Mittelsäule gedrückt ist und auf der anderen Seite wieder heraus kommt. Positionieren Sie dann den Bock unter dem Fahrzeug an einer Stelle, die vom Fahrzeughersteller dafür empfohlen wird.
- Senken Sie vorsichtig und langsam die Ladung auf den Bock. Achten Sie darauf, dass die Tragpunkte der Ladung sich in der Mitte des Bocksattels befinden, und überprüfen Sie, dass die Böcke stabil stehen und nicht schief.
- Nach der Nutzung halten Sie die Mittelsäule (1) fest, während Sie den Sicherungsstift (3) entfernen. Wenn Sie dies nicht tun, kann die Mittelsäule frei durch das Mittelrohr (2) fallen. Das kann gefährlich sein.





CARPOINT.NL